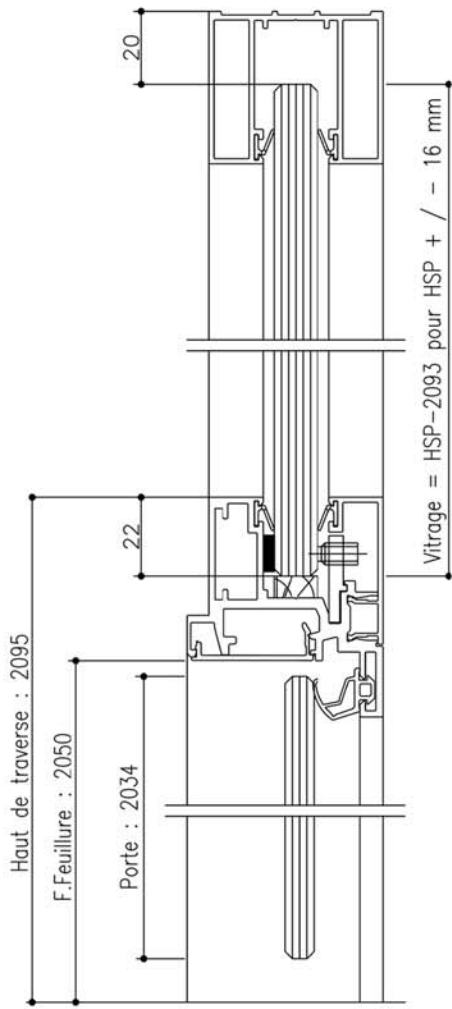


# BORÉALE

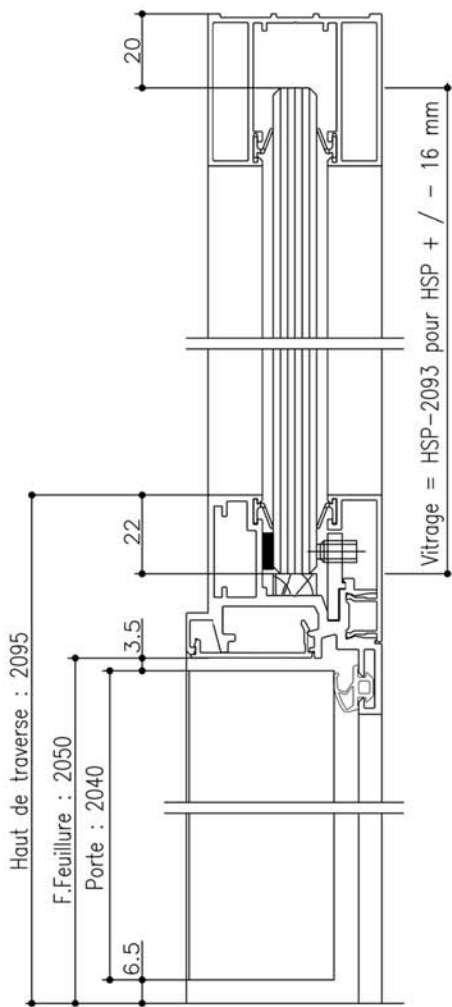


MONTAGES DE L'HUISSERIE BORÉALE

# BORÉALE

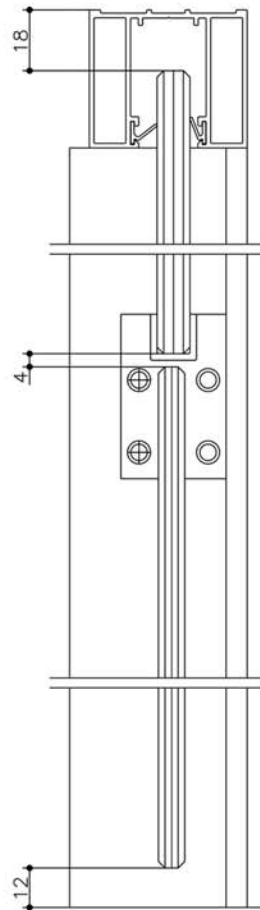


## PORTE VITREE STANDARD



## PORTE BOIS STANDARD

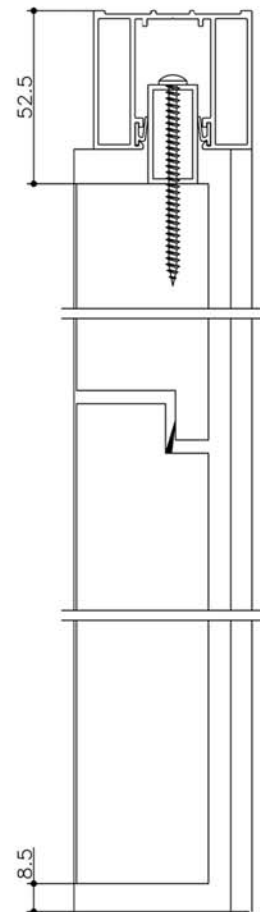
# BORÉALE



$\text{Imposte} = \text{HSP} - \text{H porte} - 34 \text{ mm}$   
 soit  $\text{imposte} = \text{HSP} - 2068$   
 (pour porte std. de 2034)  
 Pour HSP moyen + / - 14 mm



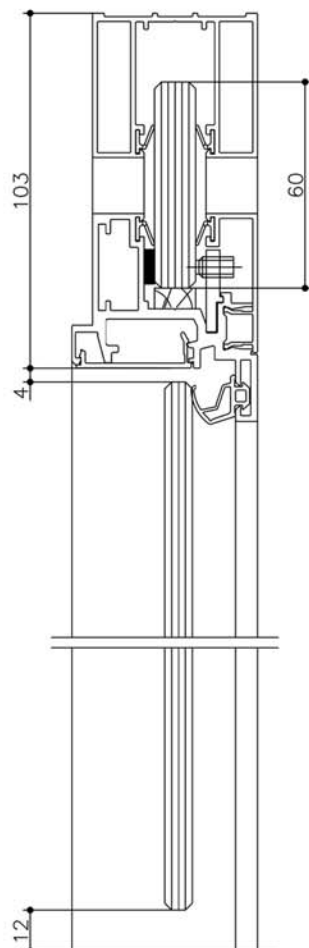
PORTE VITRÉE  
 IMPOSTE FILANTE



$\text{Porte} + \text{imposte} = \text{HSP} - 61 \text{ mm}$   
 Pour HSP moyen + / - 10 mm

PORTE BOIS  
 IMPOSTE FILANTE

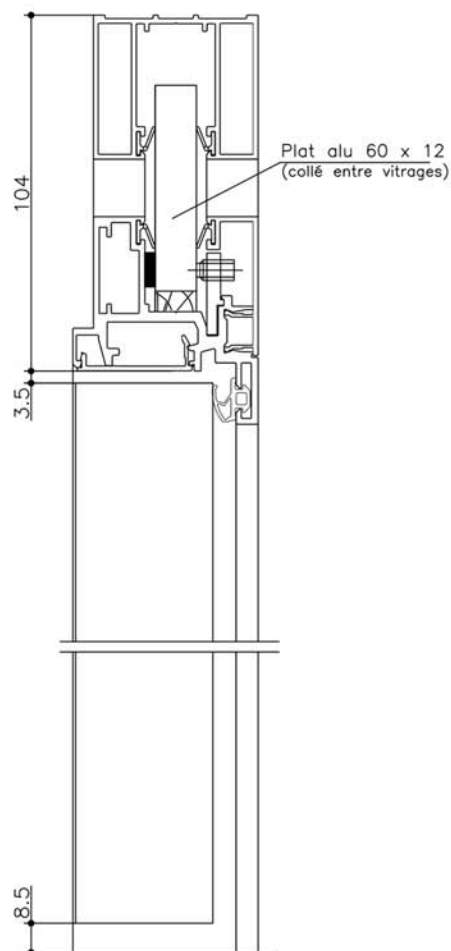
# BORÉALE



Porte vitrée = HSP - 119 mm  
 Pour HSP moyen + / - 16 mm



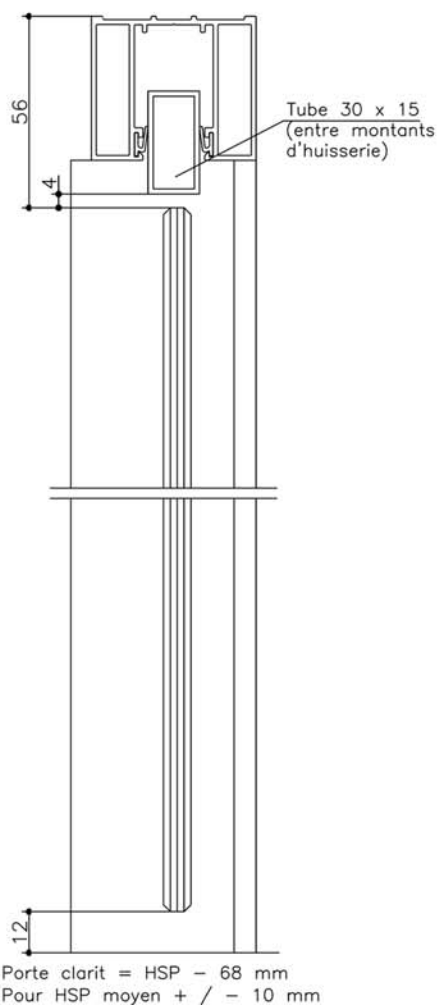
PORTE VITRÉE  
 TOUTE HAUTEUR 1



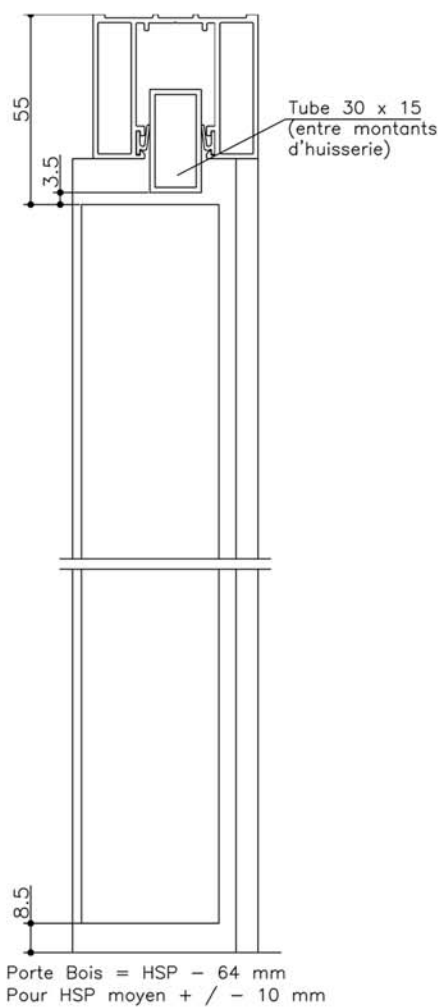
Porte Bois = HSP - 116 mm  
 Pour HSP moyen + / - 16 mm

PORTE BOIS  
 TOUTE HAUTEUR 1

# BORÉALE

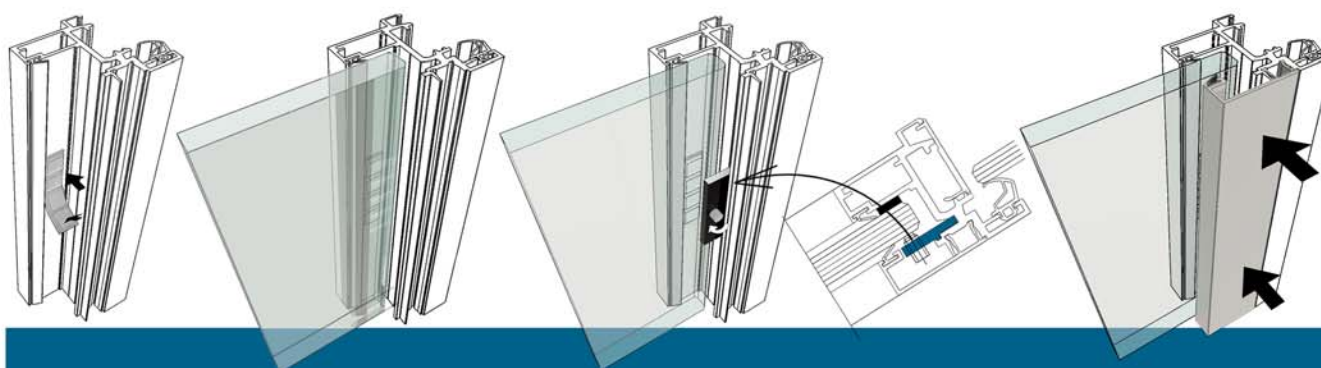
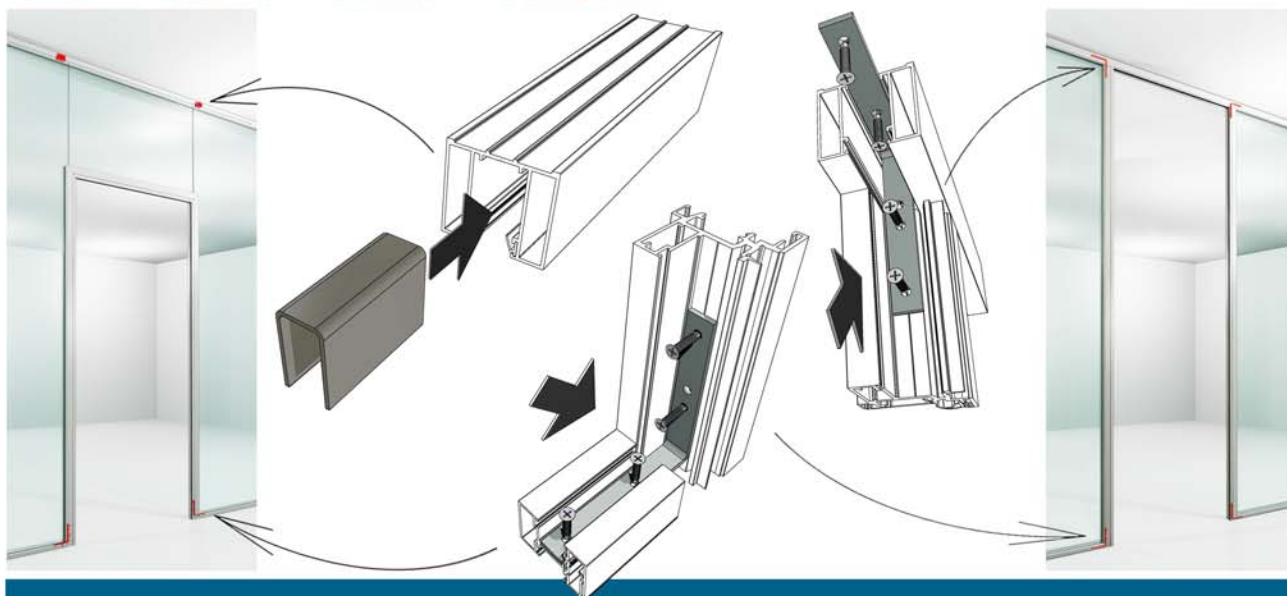


PORTE VITREE  
TOUTE HAUTEUR 2

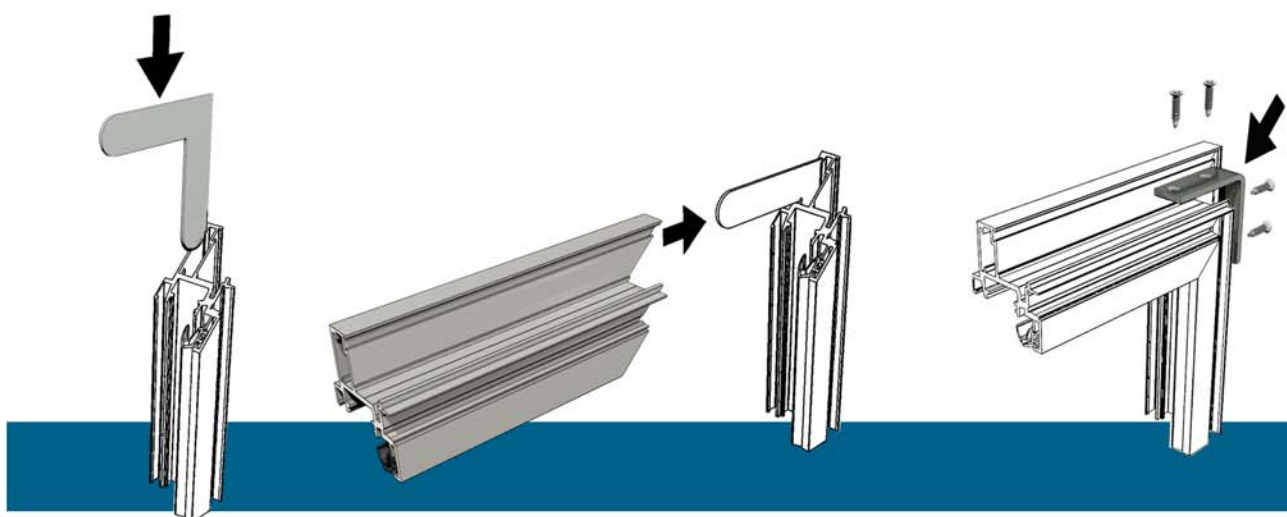


PORTE BOIS  
TOUTE HAUTEUR 2

# BORÉALE



BLOCCAGE  
DE L'HUISSERIE



ASSEMBLAGE  
DE L'HUISSERIE